

DZ-3/Z型中间继电器

一. 应用范围

DZ-3/Z型中间继电器（以下简称继电器）用在保护和自动控制装置中作为辅助元件，以扩大被控电路，提高接触能力。

二. 结构特点

电磁式，螺管结构，触点对数多，容量大，直流操作，动作快。壳体结构采用JK-1（凸出式后接线），JKF-1Q（凸出式前接线）和JK-6/1（嵌入式后接线）标准组件。

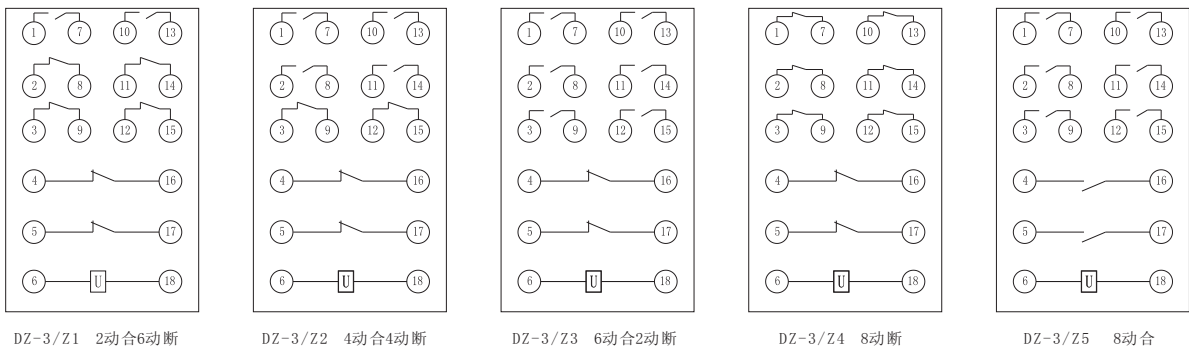
三. 主要技术参数

DZ-3/Z型中间继电器主要技术数据见表

型号	延时范围 (S)		额定电压 (V)	动作电压	动作时间 (ms)	功率消耗 (W)	触点断开能力				
	动合	动断					额定电压 (V)	直流电路 (A)		交流电路 (A)	触点联结
								非电感	电感		
DZ-3/Z1	2	6	24 48 110 220	低于 70%Un	Un下 20-50	Un下 ≤7	24, 48	5	5	5	1
DZ-3/Z2	4	4						10	10	10	2并联
DZ-3/Z3	6	2					110	5	4	5	1
DZ-3/Z4	0	8						7	-	10	2并联
DZ-3/Z5	8	0					220	1	-	5	1
			5	4	10	2串联					
							-	-	10	2并联	

- 注：1. 继电器触点长期允许接通电流不大于5A。
2. 触点的最大流通能力在交流或直流220V下为15A。

四. 内部接线图



五. 外形及开孔尺寸

本继电器采用JK-1壳体，外形尺寸，安装开孔图详见附图2。

单位：mm

图号	结构	外形尺寸	安装开孔尺寸图	端子图
附图 2	板后接线 JK-1			<p>18点端子 背视</p> <p>8点端子</p>
附图 2	板前接线 JK-1Q			<p>正视图</p>